

# B681

## Silindir delik işleme – kaba talaş işleme

B681, silindir delik işleme işlemlerinde kaba talaş işleme için tasarlanmış ve geliştirilmiştir.

Bu çözüm hem mükemmel yuvarlaklık ve silindirik form, hem de içindeki Sessiz Takımlar™ sönümleyici adaptörü sayesinde pürüzsüz yarı ince talaş işleme işlemi sunar



### Sessiz Takımlar™ sönümleyici

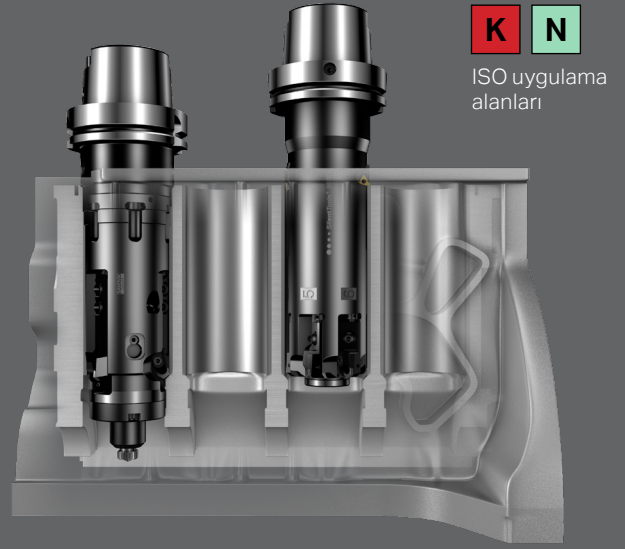
Sessiz Takımlar™ adaptörü içindeki sönümleyici, üstün yüzey kalitesi ve mükemmel delik geometrisi sağlar.

### Kaba talaş işleme çözümü

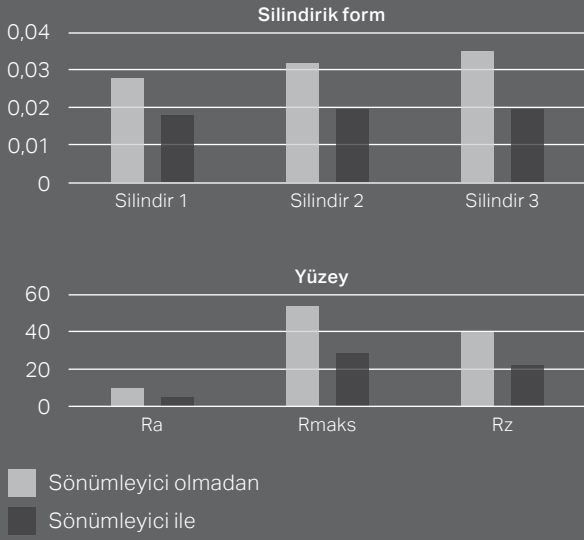
- Kaba işleme operasyonlarında yuvarlaklık ve silindirik formda istenilen yüksek kalite seviyesini korur
- Başarılı yarı ince talaş işleme işlemi için mükemmel bir temel oluşturur
- Tezgah türleri: ünite merkezleri ve transfer hatları

## Uygulama

- Döküm demir silindir blokları
- Alüminyum bloklarla dökülmüş döküm demir silindir gömlekleri ve kovanları
- Tüm silindir gömlek uygulamaları



## Konvansiyonel takımlar ve Sessiz Takımlar™ çözümü arasındaki karşılaştırma



- Testler hem Sessiz Takımlar™ ile hem de Sessiz Takımlar™ kullanılmadan gerçekleştirilmiştir
  - Sessiz Takımlar™ kullanıldığında yüzey kalitesi, yuvarlaklık ve silindirik formun çok daha iyi olduğu görülmüştür
- $v_c$ : 800 m/dak (2625 ft/dak)
  - $f_z$ : 0,15 mm/z (0,0059 inç/z)
  - $v_f$ : 2557 mm/dak (100,669 inç/dak)
  - Kesici uç: Özel tasarlanmış CBN kesici uç

Daha fazla bilgi için Sandvik Coromant temsilciniz ile iletişime geçin veya [www.sandvik.coromant.com](http://www.sandvik.coromant.com) adresini ziyaret edin

Merkez ofis:  
AB Sandvik Coromant  
SE-811 81 Sandviken, İsveç  
E-posta: [info.coromant@sandvik.com](mailto:info.coromant@sandvik.com)  
[www.sandvik.coromant.com](http://www.sandvik.coromant.com)

C-1040:241 tr-TR © AB Sandvik Coromant 2018

**SANDVIK**  
Coromant