

SANDVIK
Coromant

CoroMill Plura – цельная концевая фреза

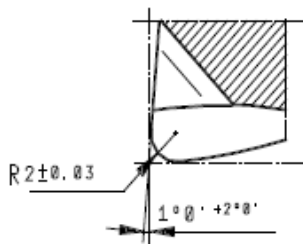
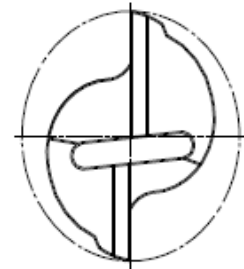
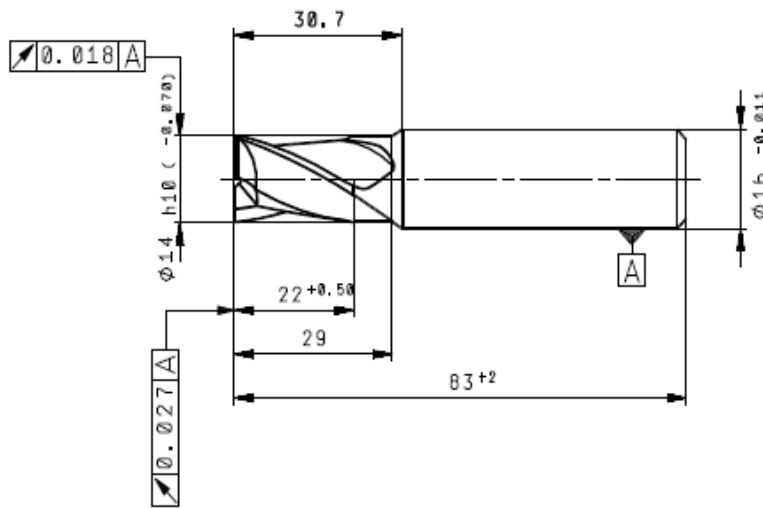
TM215-793631



Tailor Made

Tailor Made

Программа Tailor Made для расширения ассортимента цельных концевых фрез семейства CoroMill Plura.



| | |
|-------------------|------------|
| Number of teeth | 2 |
| Cutting direction | right hand |
| Spiral direction | right hand |
| Helix angle size | 45° |
| End mill material | H10F |

Минимальная партия для заказа 10 шт.