

SANDVIK
Coromant

Fresa per alluminio M5C90

Spianatura in contemporanea



La sfida

Le operazioni di sgrossatura e finitura dei componenti in alluminio costituiscono un processo lungo e costoso. Questo perché servono due setup differenti, due lotti di refrigerante e scorte sufficienti di inserti da taglio per ogni utensile. Inoltre, sorgono spesso problemi legati alla qualità insoddisfacente delle finiture, alla presenza di bave e all'usura irregolare degli utensili che incide negativamente sulla durata utensile. In che modo è possibile ridurre i tempi ciclo, migliorare la finitura superficiale e aumentare i risparmi?

La soluzione:

M5C90 - una fresa combinata di nuova concezione

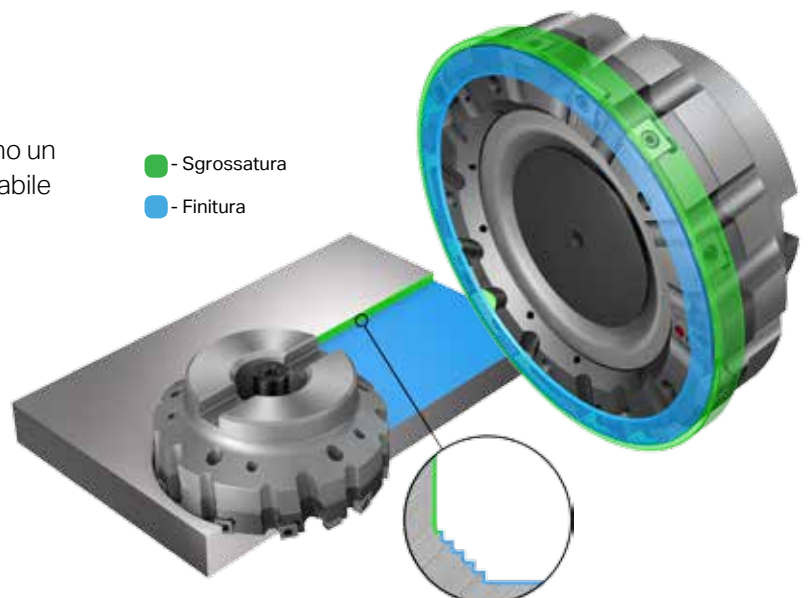


Sgrossatura e finitura con un solo utensile

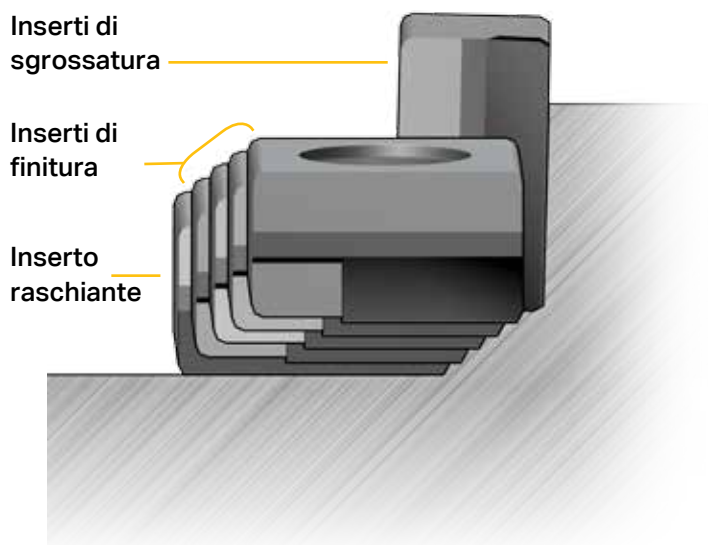
Combinando la M5B90 con una fresa per sgrossatura tangenziale sul diametro esterno, M5C90 consente di procedere sia alla sgrossatura che alla finitura con lo stesso utensile. Lavora rapidamente e in scioltezza evitando bave, scalfitture o rotture, permettendo quindi di utilizzare avanzamenti elevati e di ridurre i costi.

Ideale per i seguenti componenti:

- Testate dei cilindri
- Blocchi cilindro
- Tutte le parti in alluminio che consentono un elevato impegno della fresa (non applicabile su componenti con pareti sottili)



Vantaggi di M5C90



L'esclusivo posizionamento radiale e assiale degli inserti di sgrossatura e finitura assicura una finitura superficiale eccellente in una sola operazione. Il design personalizzato qui illustrato prevede 10 inserti di sgrossatura, quattro inserti di finitura e un raschiante.

M5C90 - finitura superficiale di livello superiore

M5C90 assicura la stessa qualità di finitura eccezionale di M5B90 perché può montare sia inserti per sgrossatura che inserti per finitura, uno dei quali è raschiante. Questo raschiante lavora diversamente rispetto agli inserti da taglio e assicura una straordinaria finitura superficiale a ogni passata, anche ad avanzamenti elevati.

Notevole aumento della durata utensile

L'esclusivo posizionamento in sede degli inserti M5C90 genera un effetto "broccatura" che evita la formazione di bave. Ciò previene l'usura irregolare dell'utensile e ne aumenta notevolmente la durata, anche ad avanzamenti elevati.

Azzeramento dei tempi di setup

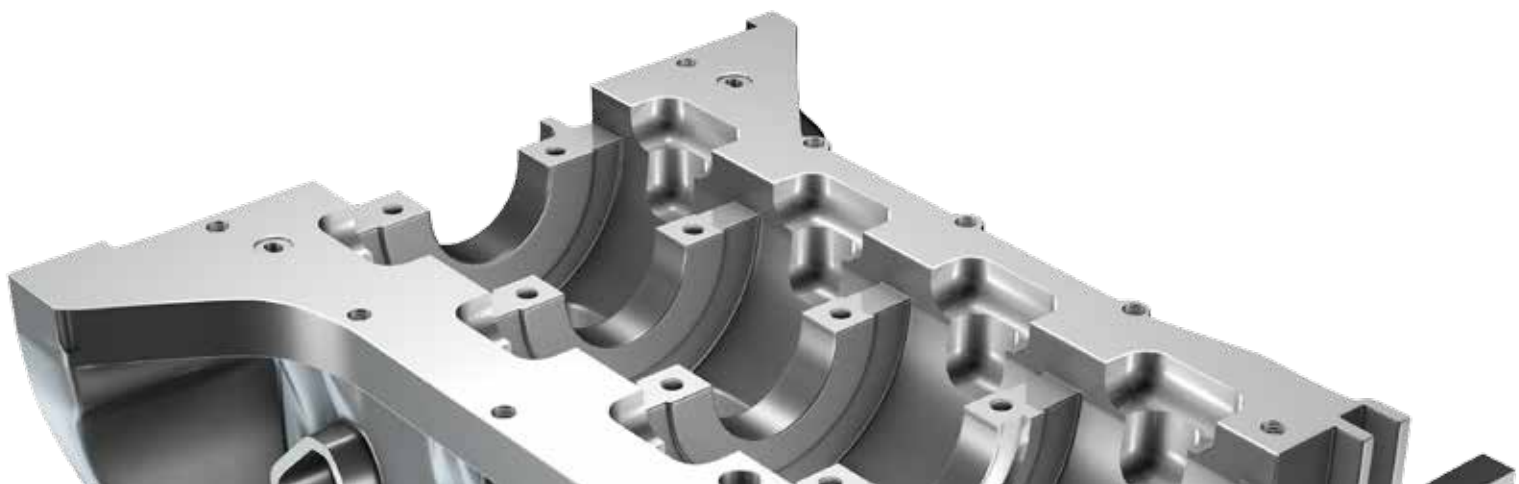
Dato che il corpo fresa della M5C90 è personalizzato in base alle specifiche e gli inserti standard sono fissi, non sono necessarie operazioni di regolazione o posizionamento. La M5C90 è pronta all'uso e non richiede setup o l'utilizzo di una fresa per sgrossatura aggiuntiva. Ciò si traduce in maggiori avanzamenti, riduzione dei tempi ciclo e aumento della produttività.

Refrigerante MQL

M5C90 è adatta sia per la lubrificazione minimale che per le applicazioni a inondazione. Eliminando la necessità di usare due utensili differenti e usando meno refrigerante per utensile, la fresa M5C90 rappresenta una scelta ecologica e conveniente.

Corpo fresa leggero

Grazie a un corpo in acciaio o in alluminio/acciaio, la M5C90 garantisce nel contempo bassi livelli di usura e peso ridotto.



Esempio di lavorazione del cliente

Componente: corpo valvola sistema frenante

Materiale: Al Si 12 Cu 1

Operazione: finitura diretta

+18 mesi
in macchina e
ancora in uso...

	Sandvik Coromant
Utensile	M5C90 (utensile speciale, realizzato sulle specifiche esigenze del cliente)
Inserto	5B90N-090504E-NL 1010 (diametro esterno)
	5B90N-0905H-ZS2-NW CD07 (inserto raschiante)
	5B90-0905H-PS2-NL CD07 (inserto periferico)
Z_n	Diametro esterno 10 inserti in metallo duro
	Diametro interno 4+1 raschiante
n , giri/min	8000
V_c , m/min (piedi/min)	4021 (13,192)
V_f , mm/min (poll./min)	20,000 (787)
f_z mm/z (poll./z)	0.25 (0.009)
a_p mm (poll.)	2 (0.078)
a_e mm (poll.)	140 (5.51)
MRR cm ³ /min (poll. ³ /min)	5600 (342)

! Durata utensile non ancora determinata. L'utensile è ancora in funzione e in ottime condizioni dopo 18 mesi.



Per ulteriori informazioni potete contattare il Tecnico di Vendita Sandvik Coromant di riferimento.

Sede centrale:
AB Sandvik Coromant
SE-811 81 Sandviken, Svezia
E-mail: info.coromant@sandvik.com
www.sandvik.coromant.com/it