



## Пластина фрезерная для CoroMill 390

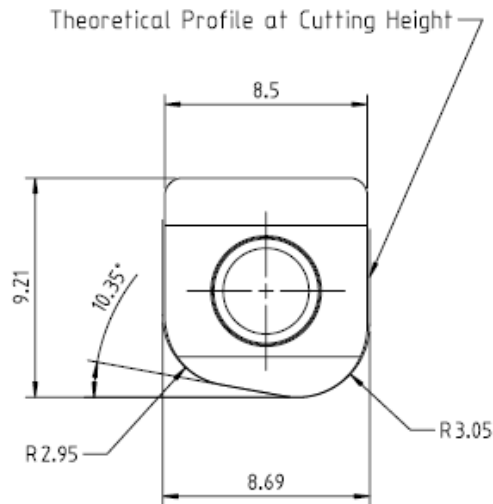
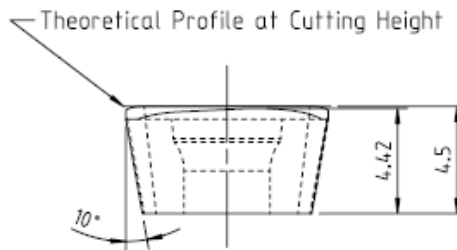
390 009140L216



*Tailor Made*

Tailor Made

Программа Tailor Made для расширения ассортимента цельных концевых фрез семейства CoroMill Plura.



Tolerance systems acc. to ISO  
Surface roughness Ra  $\mu\text{m}$

Where tolerance not stated:  
Threads: ISO 965/2  
Dimensions: ISO 2768-1 Medium  
\* = Company standard

Dimensions	Tol.	Angle	Tol.
•	0.2	±0.05	(Shortest adjacent side in mm)
• (0.2)	0.499	±0.10	
0.5	6	±0.10	
(6)	30	±0.20	
(30)	120	±0.30	(10) - 10 ±1°
(120)	400	±0.50	(50) - 50 ±30°
(400)	1000	±0.80	(120) - 120 ±20°
			(120) - - ±10°

Минимальная партия для заказа 200 шт.