

# B681

## Hengerkiesztergálás – nagyolás

A B681 nagyoláshoz használható hengerkiesztergálási műveleteknél.

A megoldás tökéletes kerekséget és hengerességet biztosít, és lehetővé teszi a problémamentes elősimító műveletet a beépített Silent Tools™ csillapított csatlakozóelemeknek köszönhetően.



### Silent Tools™ csillapító

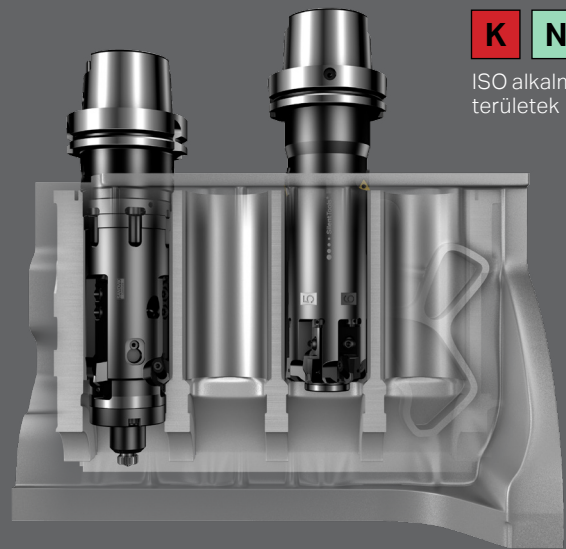
A Silent Tools™ csatlakozóelemben lévő csillapítónak köszönhetően a furat kiváló geometriával rendelkezik és egyedülálló a felületi minősége.

### Megoldás nagyolásra

- Nagyolási műveletek a kívánt tökéletes kerekség és hengeresség megtartása mellett
- Kiváló alapot biztosít a sikeres elősimító művelethez
- Géptípusok: szerszámgépek és gyártósorok

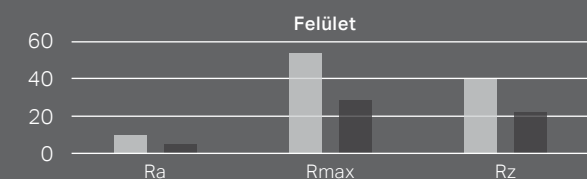
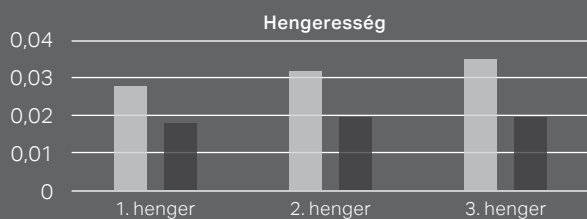
## Alkalmazási terület

- Öntöttvas hengerblokkok
- Öntöttvas hengerfalak és alumínium hengerblokkok beépített perselyekkel
- Minden hengerfalművelet



ISO alkalmazási területek

## A hagyományos szerszám és a Silent Tools™ megoldás összehasonlítása



■ Csillapító nélkül  
■ Csillapítóval

- A teszteket a Silent Tools™ megoldás alkalmazásával, illetve anélkül hajtották végre
- A Silent Tools™ segítségével mind a felületi minőség, mind pedig a hengeresség és a kerektség jelentősen javult
  - $v_c$ : 800 m/perc (2,625 láb/perc)
  - $f_z$ : 0,15 mm/z (0,0059 col/z)
  - $v_f$ : 2,557 mm/perc (8,389 col/perc)
  - Lapka: speciális CBN lapka

További információért lépjen kapcsolatba helyi Sandvik Coromant képviselőjével, vagy látogasson el a [www.sandvik.coromant.com](http://www.sandvik.coromant.com) weboldalra

Székhely:  
AB Sandvik Coromant  
SE-811 81 Sandviken, Svédország  
E-mail: [info.coromant@sandvik.com](mailto:info.coromant@sandvik.com)  
[www.sandvik.coromant.com](http://www.sandvik.coromant.com)

C-1040:241 hu-HU © AB Sandvik Coromant 2018

**SANDVIK**  
Coromant